



HANDLEIDING/MANUAL/ANLEITUNG

SENSETRACK TRACKSPOT

TRACKSPOT 15W / 30W



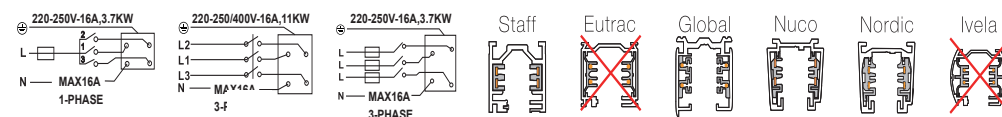
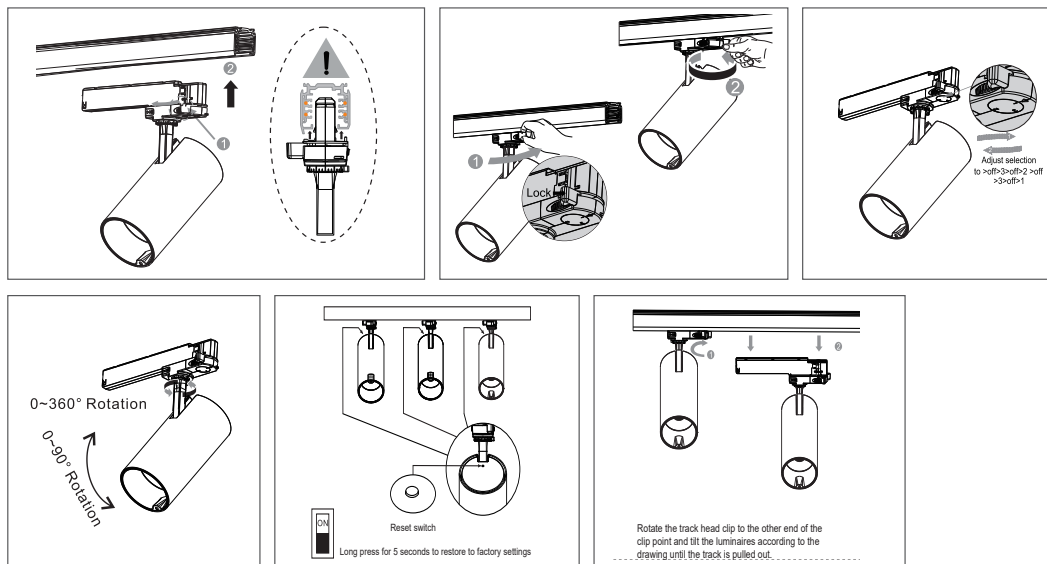
KOOPMANINTERLIGHT.NL
INTERLIGHTGMBH.DE



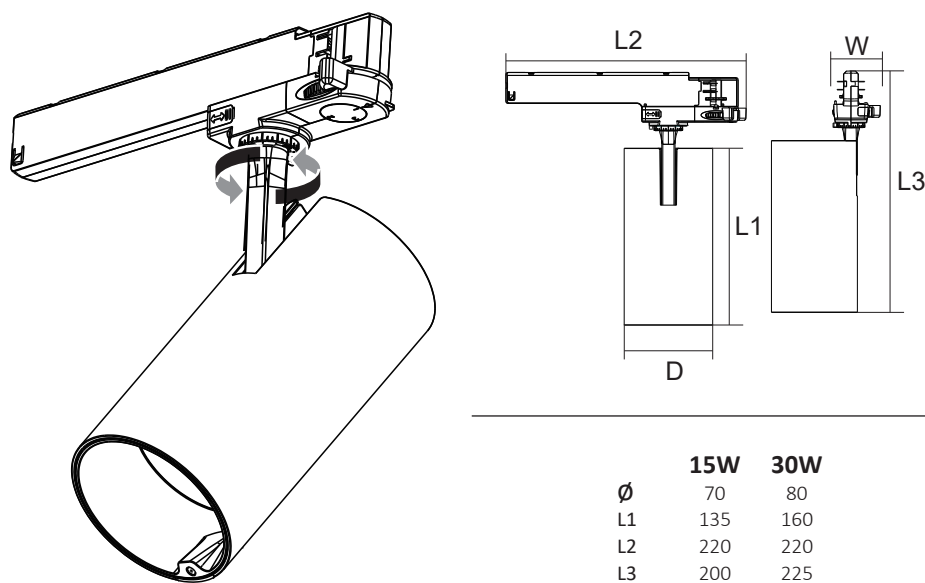
SENSETRACK



SENSETRACK TRACKSPOT 15W/30W - INSTALLATIE/INSTALLATION/INSTALLATION



SENSETRACK TRACKSPOT 15W/30W - AFMETINGEN/DIMENSIONS/ABMESSUNGEN



	15W	30W
Ø	70	80
L1	135	160
L2	220	220
L3	200	225
W	45	45

- NL** Kijk voor uitgebreide specificaties op www.koopmaninterlight.nl/sensetrack of scan QR code. Via deze pagina is ook de Sensetrack app te downloaden.
- EN** Please refer to the detailed specifications at www.koopmaninterlight.nl/sensetrack or scan the QR code. You can also download the Sensetrack app from this page.
- DE** Bitte beachten Sie die ausführlichen Spezifikationen auf www.interlightgmbh.de/sensetrack oder scannen Sie den QR-Code. Über diese Seite kann auch die Sensetrack-App heruntergeladen werden.



AUTO-MODE



TAKE PICTURE



MASTER & SLAVE



CUSTOMIZE

F

- NL** Dit product bevat een lichtbron van energie-efficiëntieklasse F. Voor meer informatie over dit product: www.koopmaninterlight.nl
- EN** This product contains a light source of energy efficiency class F. For more information on this product: www.koopmaninterlight.nl
- DE** Dieses Produkt enthält eine Lichtquelle der Energieeffizienzklasse F. Für weitere Informationen zu diesem Produkt: www.koopmaninterlight.nl